



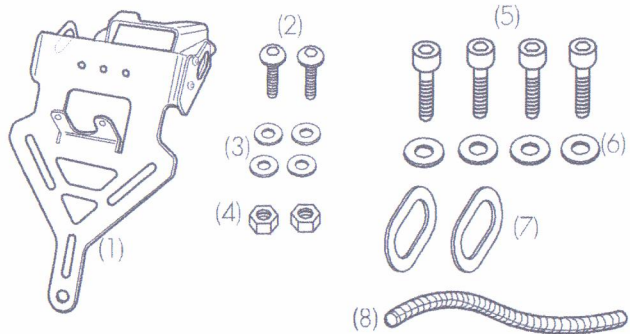
อุปกรณ์ตกแต่งรถจักรยานยนต์รุ่น ADV150

ชุดบังโคลนท้ายสั้น
KIT, SHORT REAR FENDER
หมายเลขชิ้นส่วน APKOWFK80101TA

วันที่ออกคู่มือ	วันที่ผลิตสินค้า (ตารางประจำวัน)
10/9/19	

ชื่อตัวแทนจำหน่าย :
โปรดให้คู่มือการติดตั้งนี้แก่ลูกค้า เมื่อทำการติดตั้งเสร็จ

รายการชิ้นส่วน



ลำดับที่	รายการ	จำนวน
(1)	บังโคลนท้ายสั้น	1
(2)	โบลักรู้งอมทอม M4x12mm	2
(3)	แหวน M4	4
(4)	น็อต M4	2
(5)	โบลักรู้งอม M6x25	4
(6)	แหวน M6	4
(7)	ประกับไฟเลี้ยง	2
(8)	ท่อร้อยสายไฟ	1

ราคา บาท
ผลิตในประเทศไทย

เครื่องมือและอุปกรณ์

- ประแจหกเหลี่ยม
- ประแจปากตาย
- ไขควงแฉก

ร้อยสายไฟผ่านยางยึดไฟเลี้ยง, บังโคลนสั้น แล้วต่อกับสายไฟของรถตามคู่มือ
-ไฟเลี้ยงข้างซ้ายสายสีส้มต่อกับสายไฟพรตสีส้ม -ไฟเลี้ยงข้างขวาสายสีฟ้าต่อกับสายไฟพรตสีฟ้า, -สายgroundสีเขียวต่อกับสายไฟพรตสีเขียว
สวมยางหุ้มปิดหัวสายไฟในเรียบร้อย

การเตรียม

1. จอดรถบนขาตั้งกลาง
2. ถอดขั้วแบตเตอรี่
3. ถอดบังโคลนหลังเดิมออกจากรถ
4. ถอดอุปกรณ์ออกจากบังโคลนเดิม ชุดไฟเลี้ยงซ้าย, ขวา, กับทึบสกร่อนแสงไฟส่องป้ายทะเบียน

การติดตั้ง

5. ประกอบอุปกรณ์ที่ถอดออกมาเข้ากับบังโคลนท้ายสั้น ตามภาพประกอบ
 - ประกอบประกับไฟเลี้ยงเข้ากับยางยึดไฟเลี้ยง แล้วประกอบเข้ากับบังโคลนท้ายสั้น
 - ประกอบไฟเลี้ยงเข้ากับยางยึด
 - ประกอบทึบสกร่อนแสงเข้ากับบังโคลนท้ายสั้น
 - ประกอบไฟส่องป้ายทะเบียนเข้ากับบังโคลนท้ายสั้น
6. ประกอบบังโคลนท้ายเข้ากับรถ โดยใช้โบลักรู้งอม M6x25mm สองแหวน ค่อยๆขันเข้าให้แน่นพร้อมๆกัน

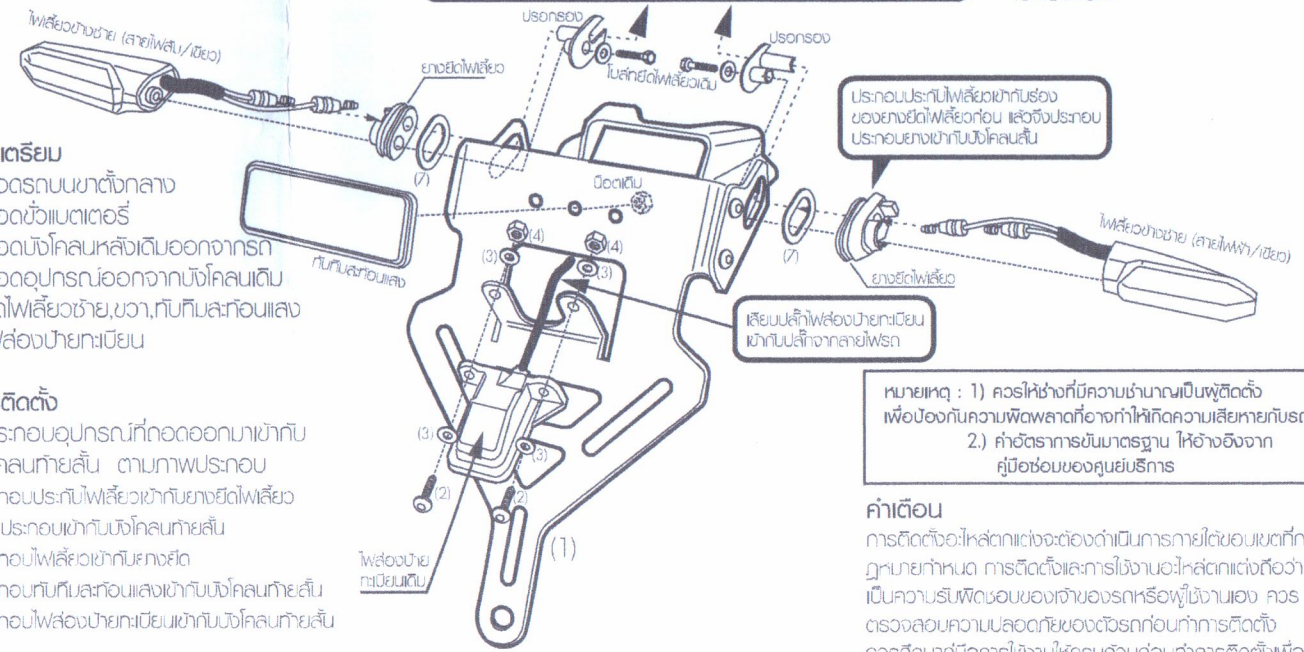
7. ต่อสายไฟของอุปกรณ์แต่ละชิ้นเข้ากับสายไฟรถ

- ไฟเลี้ยงข้างซ้ายสายสีส้มต่อกับสายไฟพรตสีส้ม
- ไฟเลี้ยงข้างขวาสายสีฟ้าต่อกับสายไฟพรตสีฟ้า
- สายgroundสีเขียวต่อกับสายไฟพรตสีเขียว
- สวมยางหุ้มปิดหัวสายไฟในเรียบร้อย

8. ตัดท่อร้อยสายไฟประมาณ 10cm 2เส้น แล้วสวมหุ้มเข้ากับคู่มือสายไฟเลี้ยงและขวาลง จัดเก็บสายไฟเข้าใต้เฟรมบังโคลนในให้เรียบร้อย

9. ต่อขั้วแบตเตอรี่ตามเดิม

10. ตรวจสอบการใช้งานไฟเลี้ยงไฟส่องป้ายทะเบียนว่าทำงานได้ปกติ



ประกอบประกับไฟเลี้ยงเข้ากับร่องของยางยึดไฟเลี้ยงก่อน แล้วจึงประกอบประกับยางเข้ากับบังโคลนสั้น

เสียบปลั๊กไฟส่องป้ายทะเบียนเข้ากับปลั๊กจากสายไฟพรต

หมายเหตุ : 1) ควรให้ช่างที่มีความชำนาญเป็นผู้ติดตั้ง เพื่อป้องกันความผิดพลาดที่อาจทำให้เกิดความเสียหายกับรถ
2.) ถ้าอัตราการรับประกันมาตรฐาน ให้อ้างอิงจากคู่มือซ่อมของศูนย์บริการ

คำเตือน

การติดตั้งอะไหล่ตกแต่งจะต้องดำเนินการภายใต้ขอบเขตที่กฎหมายกำหนด การติดตั้งเลเซอร์ใช้งานอะไหล่ตกแต่งถือว่าเป็นความเสี่ยงของเจ้าของรถหรือผู้ใช้งานเอง ควรตรวจสอบความปลอดภัยของตัวรถก่อนทำการติดตั้ง ควรศึกษาคู่มือการใช้งานให้ครบถ้วนก่อนทำการติดตั้งเพื่อความถูกต้องก่อนขับขี่รถควรตรวจสอบการติดตั้งอะไหล่ตกแต่งอย่างถี่ถ้วนและสม่ำเสมอ หากมีสิ่งผิดปกติเกิดขึ้นขณะขับขี่รถควรหยุดทันทีและนำไปตรวจสอบที่ศูนย์บริการ *อะไหล่ตกแต่งนั้นอาจมีความแตกต่างในด้านคุณภาพและความทนทานจากอะไหล่มาตรฐานของรถ* การติดตั้งใช้งานอะไหล่ตกแต่งจะต้องติดตั้งให้ถูกต้องตามรุ่นรถและตำแหน่งที่กำหนดไว้ไม่ควรัดแปลงหรือนำไปใช้กับรุ่นอื่นหรือตำแหน่งที่นอกเหนือจากที่กำหนด *ในกรณีที่เกิดความผิดปกติขึ้นกับตัวรถเนื่องจากการติดตั้งอะไหล่ตกแต่งนี้ไม่สามารถเตรียมหรือปรึกษาบริการศูนย์บริการได้ *อะไหล่ตกแต่งบางชนิดอาจจำเป็นต้องยื่นขออนุญาตเปลี่ยนแปลงต่อต้นกับหน่วยงานราชการที่รับผิดชอบ *ราคาและรายละเอียดของอะไหล่ตกแต่งนั้นอาจมีการเปลี่ยนแปลงหรือยกเลิกการจำหน่ายได้โดยไม่แจ้งให้ทราบล่วงหน้า อีกทั้งการดำเนินการจัดส่งอาจต้องใช้เวลาบาง *ราคาขายจะถูกกำหนดโดยทางร้านผู้จัดจำหน่าย* คุณภาพและประสิทธิภาพรวมถึงการใช้งานของชิ้นส่วนตกแต่งทางผู้ผลิตหรือผู้จัดจำหน่ายเป็นผู้รับผิดชอบ

จัดจำหน่ายโดย บริษัท เอ.พี. ฮอนด้า จำกัด
149 ถนนรางเก่า ตำบลสำโรงใต้
อำเภอพระประแดง จังหวัดสมุทรปราการ 10130