



อุปกรณ์ตกแต่งรถจักรยานยนต์ รุ่น ADV150

ครอบหม้อน้ำ

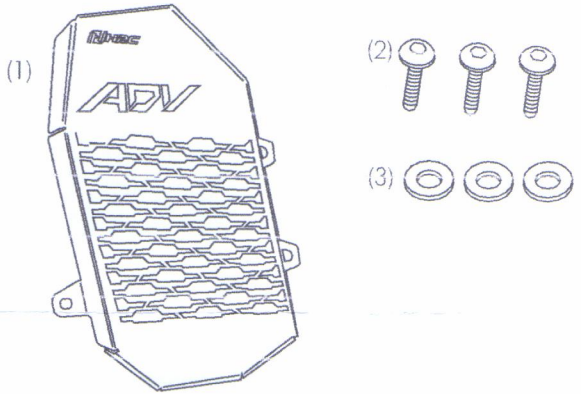
RADIATOR COVER

หมายเลขชิ้นส่วน APKOWFK19122TA

วันที่ออกคู่มือ	วันที่ผลิตสินค้า (ตารางประมาณวันที่)
3/9/19	

ชื่อตัวแทนจำหน่าย :
โปรดให้คู่มือการติดตั้งนี้แก่ลูกค้า เมื่อทำการติดตั้งเสร็จ

รายการชิ้นส่วน



ลำดับที่	รายการ	จำนวน
(1)	ครอบหม้อน้ำ	1
(2)	โบสหัววงกลม M6x15mm	3
(3)	แหวนรอง M6	3

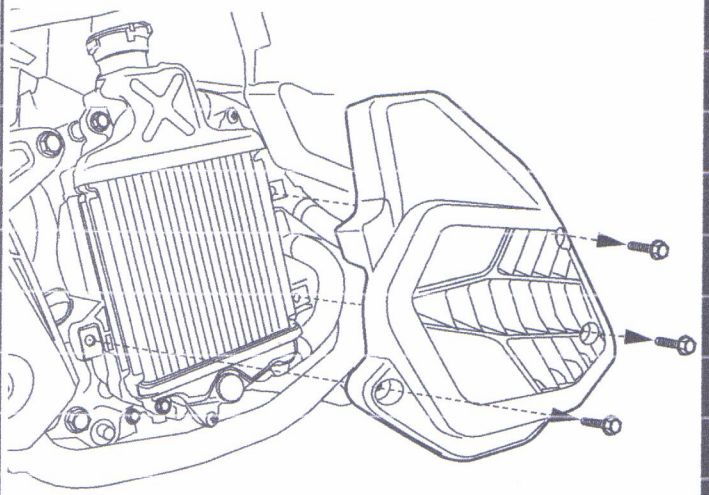
คำเตือน
การติดตั้งอะไหล่ทดแทนจะต้องดำเนินการภายใต้เงื่อนไขที่กฎหมายกำหนด การติดตั้งและการใช้งานอะไหล่ทดแทนถือว่าเป็นความรับผิดชอบของเจ้าของรถหรือผู้ใช้งานเอง ควรตรวจสอบความปลอดภัยของตัวรถก่อนทำการติดตั้งควรศึกษาคู่มือการใช้งานให้ครบถ้วนก่อนทำการติดตั้งเพื่อความถูกต้องก่อนเริ่มโปรดตรวจสอบการติดตั้งอะไหล่ทดแทนอย่างทั่วถึงและนำเล่มเอกสารนี้สิ่งผิดพลาดเกิดขึ้นขอสงวนสิทธิ์ความเสียหายแก่เล่มเอกสารนี้ *อะไหล่ทดแทนเป็นอาจมีความแตกต่างในด้านคุณภาพและความทนทานจากอะไหล่มาตรฐานของรถ *การติดตั้งใช้งานอะไหล่ทดแทนต้องติดตั้งให้ถูกต้องตามรุ่นรถและตำแหน่งที่กำหนดไว้ไม่ควรถัดแปลงหรือนำไปใช้กับรถรุ่นอื่นหรือตำแหน่งที่นอกเหนือจากที่กำหนด *ในกรณีที่เกิดความผิดพลาดขึ้นกับตัวรถเนื่องจากการติดตั้งอะไหล่ทดแทนจะไม่สามารถเรียกร้องประกันหรือบริการคืนครองได้ *อะไหล่ทดแทนบางชนิดอาจจำเป็นต้องยื่นขออนุญาตเปลี่ยนแปลงต่อสำนักงานราชการที่รับผิดชอบ *ราคาและรายละเอียดของอะไหล่ทดแทนนี้อาจมีการเปลี่ยนแปลงหรือยกเลิกการจำหน่ายที่ดีโดยไม่แจ้งให้ทราบล่วงหน้าอีกทั้งกรณีการจัดส่งอาจต้องใช้เวลาตาม *ราคาขายจะถูกกำหนดโดยทางร้านผู้จัดจำหน่าย *คุณภาพและประสิทธิภาพรวมถึงการใช้งานของชิ้นส่วนตกแต่งทางผู้ผลิตหรือผู้จัดจำหน่ายเป็นผู้รับผิดชอบ

เครื่องมือและอุปกรณ์ที่จำเป็น

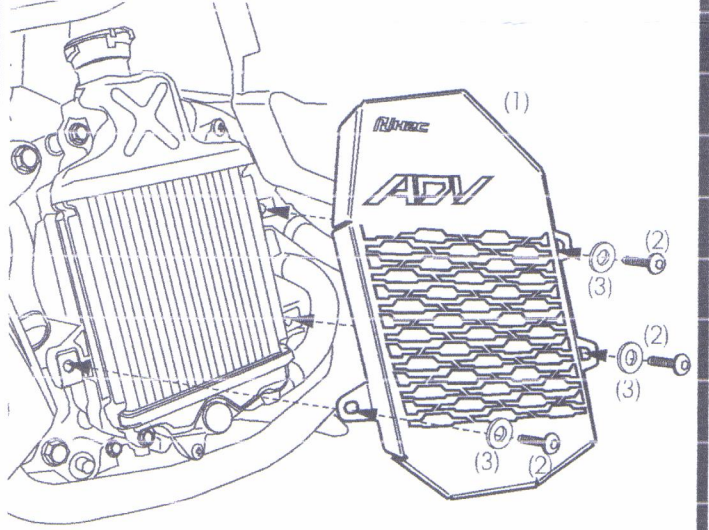
- ประแจหกเหลี่ยม
- ประแจลือค

การติดตั้ง

- 1.ถอดรถโดยใช้ขาตั้งกลาง หากเพ็ชต์ดับเครื่องยนต์ให้ร้อนกว่าเครื่องยนต์ดับลง จึงจะสามารถปฏิบัติงานได้
- 2.ถอดฝาครอบหม้อน้ำเดิมออกโดยใช้ประแจลือคเบอร์8 ตามภาพประกอบ



2.ประกอบครอบหม้อน้ำH2C เข้าแทนครอบหม้อน้ำเดิมโดยใช้โบสหัววงกลม M6x15mmรองแหวนM6แล้วขันยึดให้แน่น ตามภาพประกอบด้านล่าง



ข้อควรระวัง
-ครอบหม้อน้ำH2Cผลิตจากโลหะซึ่งเป็นสื่อนำความร้อน เมื่อติดตั้งเครื่องยนต์มีความร้อนสูงลมซึ่งถือว่าเป็นปกติ ถ้าต้องทำอะไรบริเวณใกล้ๆนี้ควรใช้ความระมัดระวัง
-เมื่อใช้งานขับขี่ หากโดนคราบสกปรกกระเด็นมาติดควรรีบทำความสะอาดออก หากทิ้งไว้จนนานอาจเกิดคราบรอยไหม้ติดฝังลึกได้
-การใช้งานอาจทำให้เกิดรอยขีดข่วนบนซึ่งถือว่าเป็นปกติ

หมายเหตุ :
1) ควรใช้ช่างที่มีความชำนาญเป็นผู้ติดตั้ง เพื่อป้องกันความผิดพลาดที่อาจทำให้เกิดความเสียหายกับรถ
2.) ค่าแรงที่เริ่มการขึ้นรถทำให้ช่างจึงจากคู่มือก่อนของศูนย์บริการ

ราคา บาท
ผลิตในประเทศไทย

จัดจำหน่ายโดย บริษัท เอ.พี. ฮอนด้า จำกัด
149 ถนนรางเก่า ตำบลสำโรงใต้
อำเภอพระประแดง จังหวัดสมุทรปราการ 10130